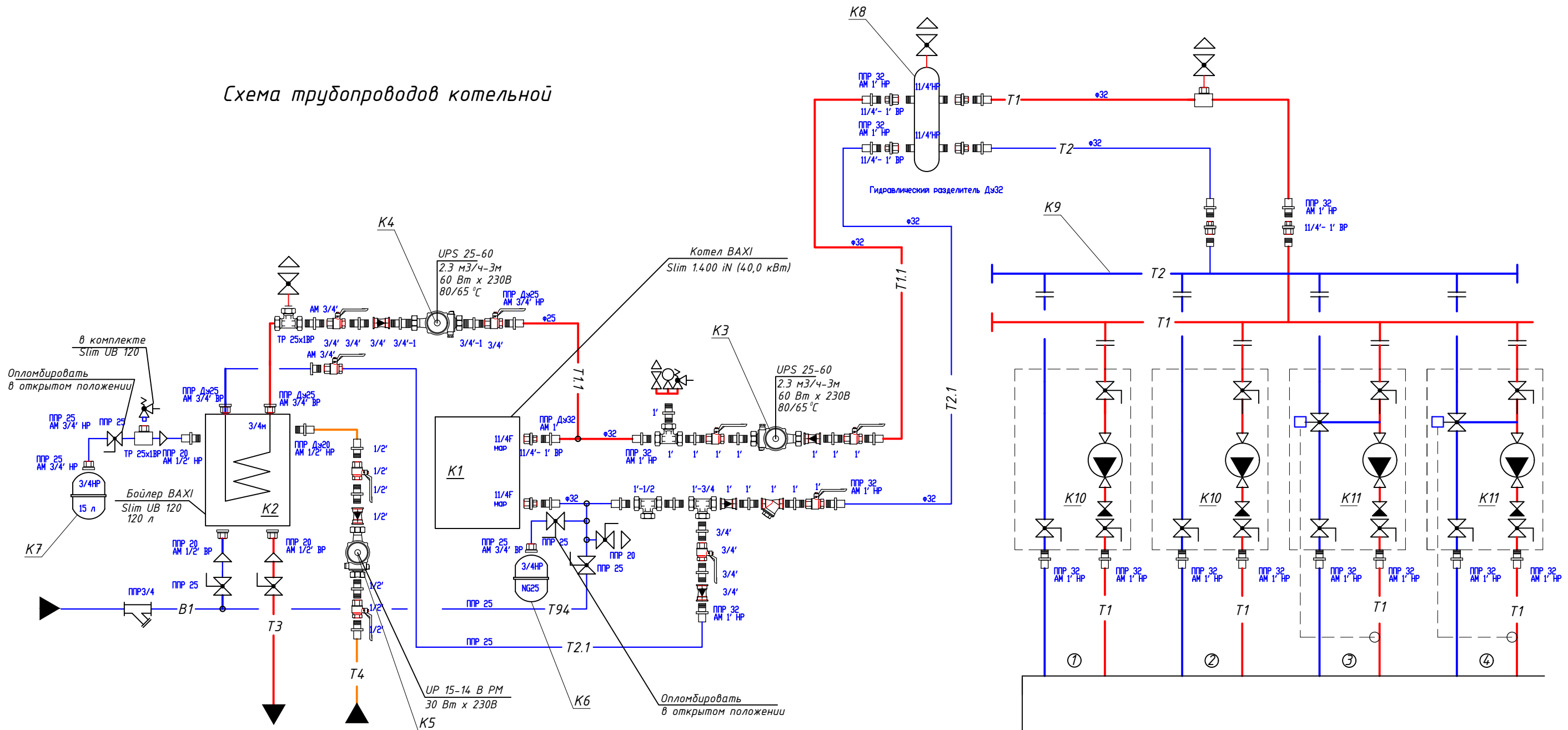


Схема трубопроводов котельной



УСЛОВНЫЕ ОБОЗНАЧЕНИЯ

- T1.1 — Подающий трубопровод теплоснабжения T=80 C
- T2.1 — Обратный трубопровод теплоснабжения T=65 C
- T1 — Подающий трубопровод теплоснабжения T=80 C
- T2 — Обратный трубопровод теплоснабжения T=60 C
- B1 — Хозяйственно-питьевой водопровод
- T3 — Трубопровод горячего водоснабжения
- T4 — Циркуляционный трубопровод ГВС
- T94 — Трубопровод подпиточный
- T95 — Трубопровод сброса от предохранительных клапанов
- T96 — Трубопровод дренажа, слива безнапорный
- ▶ — Направление движения потока
- — — — — Переход диаметров
- — — — — Шаровой кран
- — — — — Обратный клапан
- — — — — Водомер
- — — — — Теплосчетчик электронный
- — — — — Группа безопасности
- — — — — Водяной фильтр

1. T1,2 ф32 в систему отопления 2,3 эт
2. T1,2 ф32 в систему отопления 0,1 эт.
3. T1,2 ф32 в систему ТП 2,1 эт
4. T1,2 ф32 в систему ТП 0 эт

Подпись и дата

Инв. N подл

21/09/17-0B					
Изм.	Кол.уч.	Лист	N док	Подпись	Дата
Разработал	Великов			<i>[Signature]</i>	
Проверил	Семенов			<i>[Signature]</i>	
Жилой дом					
				Стадия	Лист
				РП	7
				Листов	
Схема котельной					
ООО ИСК "ЕвроСтройМонтаж"					