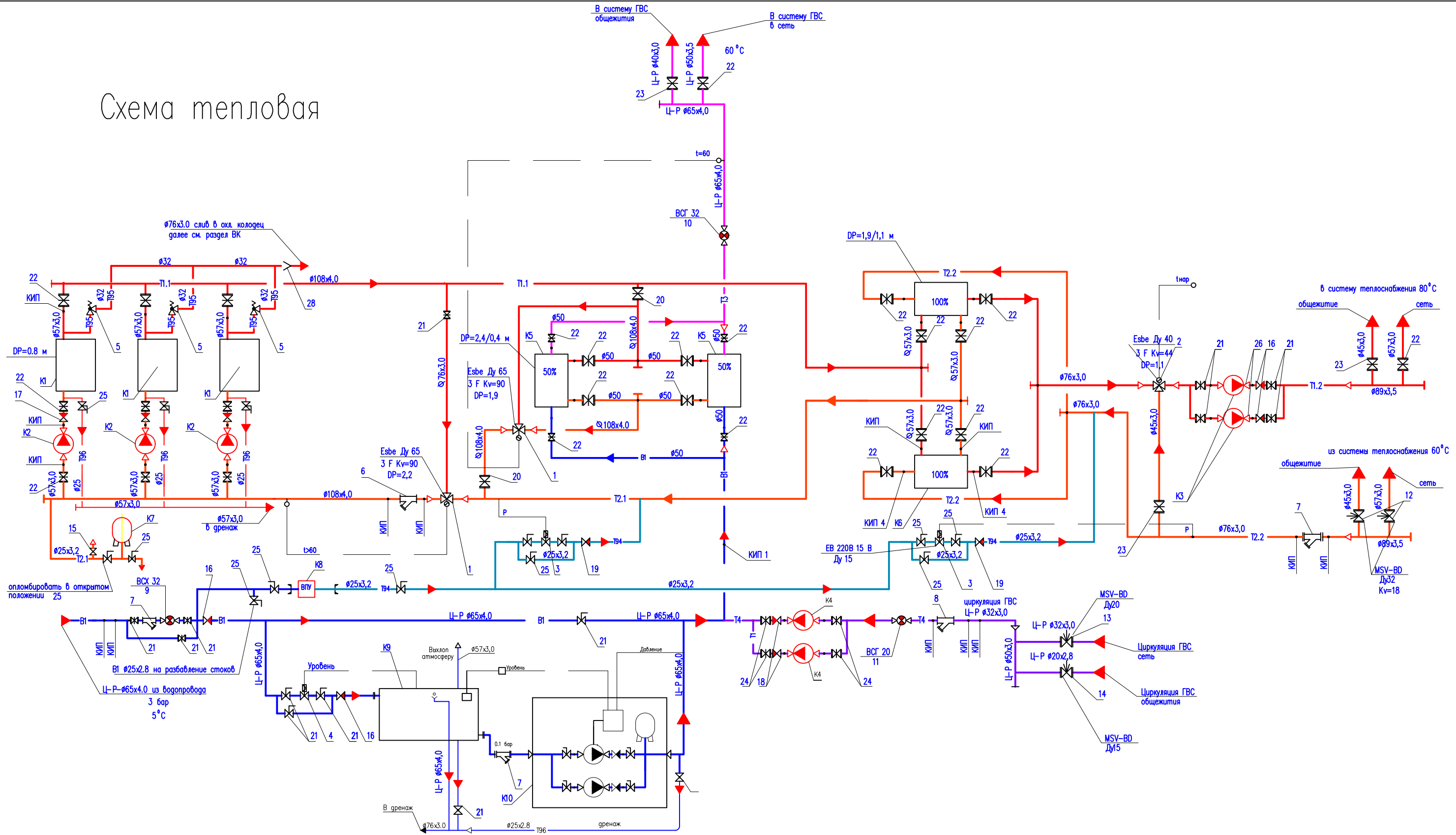


# Схема тепловая



Инж.Н подл.	Взам. инб.Н
Погр. и дата	

Технические решения, принятые в рабочих чертежах, соответствуют требованиям экологических, санитарно-гигиенических, противопожарных и других норм, действующих на территории Российской Федерации и обеспечивают безопасную для жизни и здоровья людей эксплуатацию объекта при соблюдении предусмотренных рабочими чертежами мероприятий.

Главный инженер проекта Куванников

25-01-П-ТМ					
Изм.	Кол.Уч.	Лист N	Док.	Подпись	Дата
Разработал	Великов			<i>[Signature]</i>	
Котельная				Стадия	Листов
				Р	1
Схема тепловая котельной				ЕВРОСТРОЙМОНТАЖ	
ГИП	Куванников				