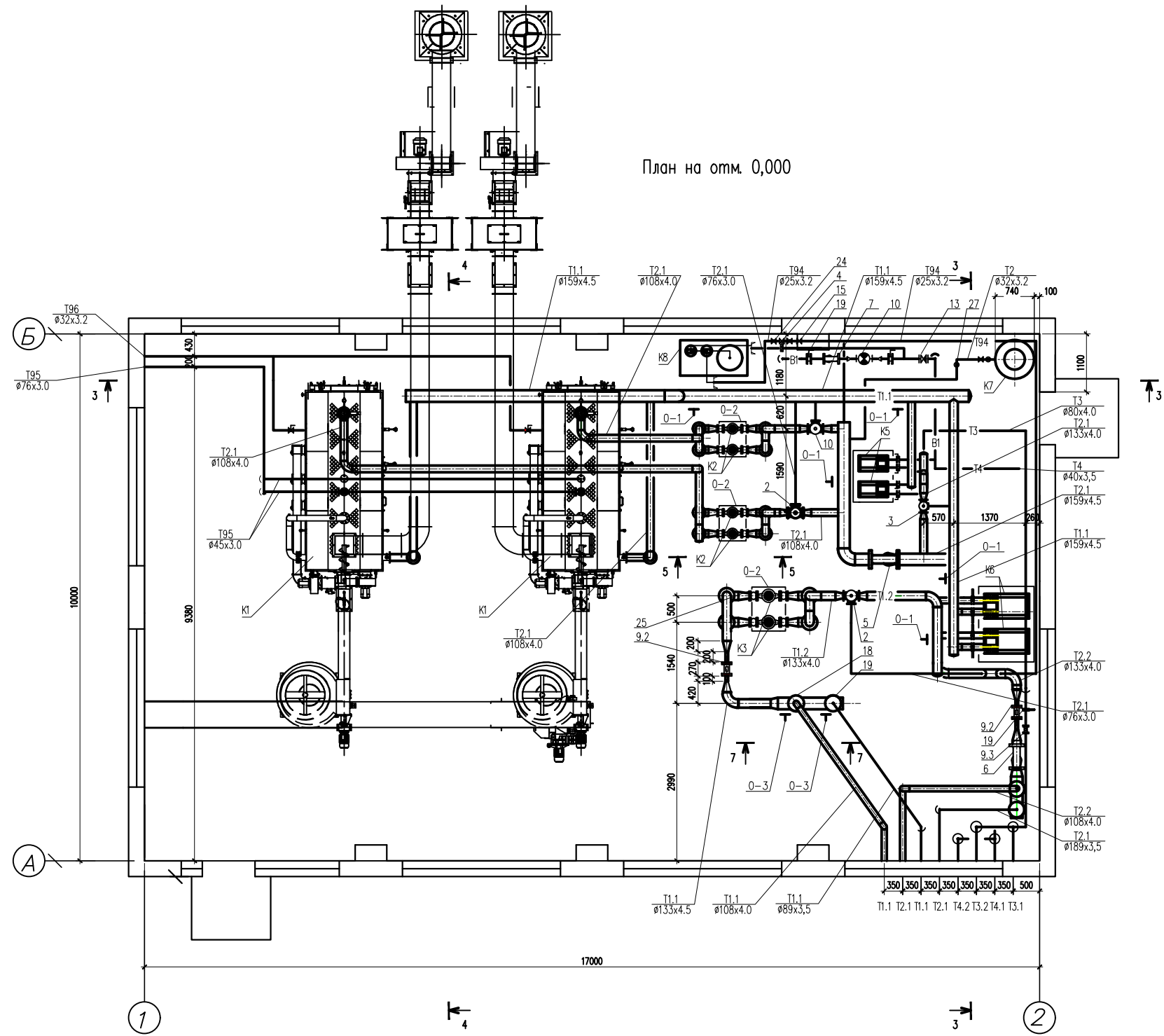
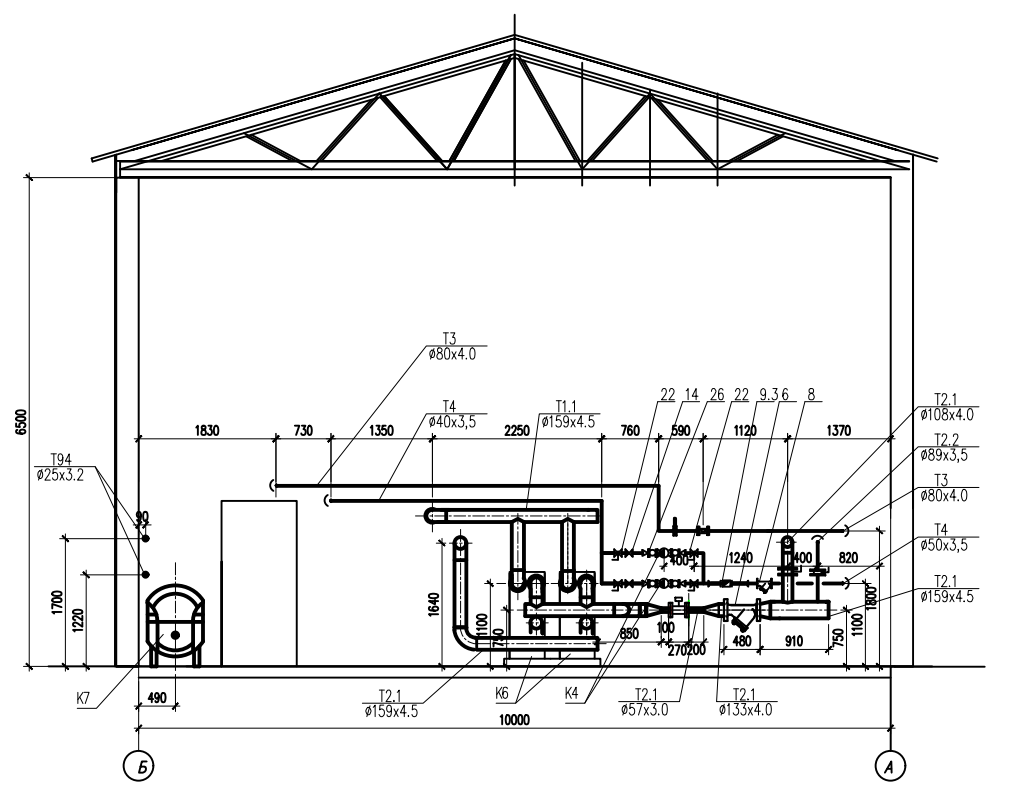


План на отм. 0,000



3-3



№ п. л. лист  
Перечень и дата  
Взам. инв. №

4/62/14-ТМ				
Изм.	Код	уч.	Лист	№ фол.
Разработал	Великов			
Проверил	Разумовская			
ГИП	Разумовская			
Н.контр.	Караткова			
			Стация	Лист
			П	7
			План на отм. 0,000 Разрез 3-3.	
			ЕвроСтройМонтаж	
Копировал				